

航空难加工材料超声振动辅助切削技术现状及发展趋势

向业¹, 许磊¹, 廖鹏飞², 舒嵘², 李卫生³, 路冬²

¹中国人民解放军驻 320 厂军事代表室; ²南昌航空大学;

³航空工业江西洪都航空工业集团有限责任公司

摘要: 综述了钛合金、镍基高温合金及碳纤维增强复合材料等典型航空难加工材料超声振动辅助加工现状, 在刀具上施加一维或二维超声振动可以提高航空难加工材料的切削加工性, 具体表现为切削力降低、表面粗糙度改善、刀具磨损降低等。试验发现二维超声振动在切削航空难加工材料时效果更加显著。试验表明, 未来开展超声振动加工与其它方式的复合加工将是进一步提高航空难加工材料切削加工性的有效手段。

关键词: 超声振动辅助切削; 钛合金; 镍基高温合金; 碳纤维增强复合材料

中图分类号: TG506.5; TH140.7

文献标志码: A

Present Situation and Development of Ultrasonic Vibration Assisted Cutting of Difficult to Machine Materials for Aviation

Xiang Ye, Xu Lei, Liao Pengfei, Shu Rong, Li Weisheng, Lu Dong

Abstract: The present situation of ultrasonic vibration assisted cutting of difficult to cutting materials for aviation, titanium alloy, inconel alloy and carbon fiber reinforced polymer composite is summarized. The machinability of these materials is improved by applying one-direction or two-direction vibration on the cutting tool. The cutting forces are decreased, the surface finish is improved and the life of cutting tool is prolonged. The experiment found that the two-dimensional ultrasonic vibration in the cutting of aviation difficult to process the material more significant effect. Ultrasonic vibration combined with other method will be an efficiency way for improving the machinability of difficult to cutting materials for aviation.

Keywords: ultrasonic vibration assisted cutting; titanium alloy; inconel alloy; carbon fiber reinforced polymer composite (CFRP)

DOI:10.16567/j.cnki.1000-7008.2018.08.005

1 引言

钛合金、镍基高温合金及碳纤维增强复合材料是制造飞机发动机的常用材料,属于难加工材料。

由于这些材料所特有的物理化学性质,导致在加工中会出现加工效率低、加工质量难保证等问题。采用传统加工方法难以解决加工过程中刀具损耗、工件变形等难题。超声振动辅助切削是在切削过程中将一定振幅的高频振动施加到刀具上的一种加工方法。与普通切削方法相比,超声振动辅助切削具有

基金项目: 国家自然科学基金(51405218); 江西省自然科学基金(20151BAB206046)
收稿日期: 2017年10月

- [26] Jomaa W, Mechri O, Lévesque J, et al. Finite element simulation and analysis of serrated chip formation during high-speed machining of AA7075 - T651 alloy [J]. *Journal of Manufacturing Processes* 2017, 26: 446 - 458.
- [27] Guo Y B, Yen D W. A FEM study on mechanisms of discontinuous chip formation in hard machining [J]. *Journal of Materials Processing Technology*, 2004, 155 - 156 (6): 1350 - 1356.
- [28] Mabrouki T, Girardin F, Asad M, et al. Numerical and experimental study of dry cutting for an aeronautic Aluminum alloy (A2024 - T351) [J]. *International Journal of Machine Tools & Manufacture* 2008, 48(11): 1187 - 1197.
- [29] 詹斌, 陈文琳, 刘宁. 切削加工残余应力的有限元分析 [J]. *工具技术* 2008, 42(2): 23 - 27.

- [30] Mohammadpour M, Razfar M R, Saffar R J. Numerical investigating the effect of machining parameters on residual stresses in orthogonal cutting [J]. *Simulation Modelling Practice & Theory* 2010, 18(3): 378 - 389.

第一作者: 殷继花, 硕士研究生, 福州大学机械工程及自动化学院, 350108 福州市

First Author: Yin Jihua, Postgraduate, College of Mechanical Engineering and Automation, Fuzhou University, Fuzhou 350108, China

通信作者: 林有希, 教授, 福州大学机械工程及自动化学院, 350108 福州市

Corresponding Author: Lin Youxi, Professor, College of Mechanical Engineering and Automation, Fuzhou University, Fuzhou 350108, China

降低切削力、切削温度,提高零件形状精度、增强工艺系统的稳定性以及降低刀具磨损的优点。为了加工出高质量的航空难加工材料,在航空难加工材料切削加工过程中引入超声振动辅助加工,对有效解决航空难加工材料切削加工中的瓶颈问题具有重要的意义。

超声振动车削按照振动维数的多少可分为不同的类型。一维振动切削是指在车削加工过程中,在某单一方向上施加振动,使刀具做周期性往复振动的振动切削(见图1)。著名专家隈部淳一郎^[1]通过大量的试验研究发现不同振动方向上的超声振动切削机理研究,发现在径向(图1中 A_y 方向)和轴向(图1中 A_x 方向)上施加超声振动时无法获得较好的加工效果和切削特性,在切向(图1中 A_z 方向)上施加一定频率的超声波振动能够有效降低切削过程中的切削力和切削热,降低工件表面粗糙度及延长刀具使用寿命。

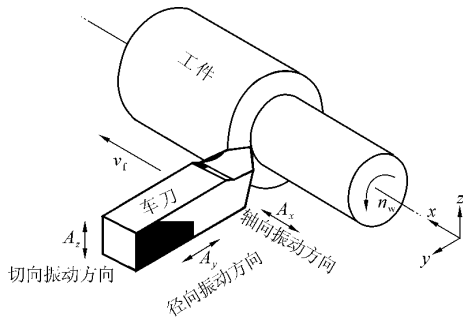


图1 超声加工机理

二维振动切削又称椭圆振动切削,是通过在三个方向中选择两个方向同时施加同频率不同振幅的振动,两方向振动累加使得刀具呈现椭圆形运动轨迹。

为了提高航空难加工材料的切削加工性,国内外学者开展了在刀具上施加一维或二维超声振动,以及在超声振动的基础上附加其它耦合场的研究。

2 一维超声振动切削研究

基于隈部淳一郎的研究结果,即对于一维超声振动辅助车削,在切向(切削速度方向,图1中 A_z 方向)上施加超声振动,更能发挥超声振动的效果。以下开展的一维超声振动辅助车削施加的振动方向皆为切削速度方向。Riaz M.等^[2]开展了钛合金TC4车削试验研究,引入超声波辅助加工后发现,对比传统普通车削,其车削过程中三向切削力降低、断屑更容易且零件加工表面粗糙度显著改善。Patil S.等^[3]针对钛合金TC4材料运用有限元法进行了仿真模拟及相关试验分析,结果表明,施加超声振动

后能有效改善切削力及切削温度。Maurotto A.等^[4-5]开展了钛合金切削加工机理研究,试验发现,对比普通车削,超声振动辅助车削过程中切削力明显减小及工件的表面粗糙度提高。路冬等^[6]建立了钛合金超声振动辅助车削有限元模型,分析了超声振动振幅、频率对切削力及切削温度的影响。路冬等^[7]利用PZFLEX针对碳纤维增强复合材料运用有限元法进行了仿真模拟,引入了超声波辅助加工技术分析了超声波参数对材料结构的影响(见图2),图中有限元输出变量HSNMTCRT为无量纲变量,表示基体开裂损伤程度,HSNMTCRT=1时表示基体开裂损伤开始。

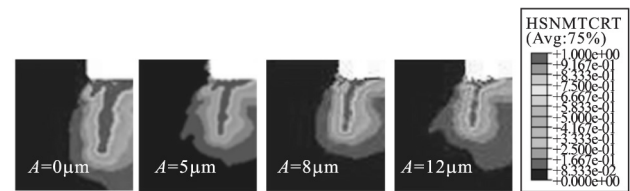


图2 振幅变化对复合材料基体开裂影响

Maurotto A.等^[8-9]开展了普通切削和超声振动辅助切削两种不同切削方式在切削钛合金过程中的精度参数对比试验。结果表明,引入超声波辅助加工技术可显著改善工件加工精度并使加工过程更加稳定,有效抑制了加工过程中的振动,并指出对比普通切削,超声振动辅助切削技术能有效改善刀具使用寿命、降低表面粗糙度,改善工件加工效果。Mitrofanov A.等^[10-11]运用有限元仿真建立了数据仿真模型,模拟分析发现对比传统切削引入超声波辅助切削技术后加工阻力与切削热明显改善,工件变形及表面质量效果明显。Lin S.等^[12]进行了一系列的超声振动车削试验研究。研究发现,对比传统切削,引入超声波辅助切削时可以明显改善切削过程中的切削变形及应力集中现象。Cong W.等^[13]建立了超声振动切削力模型,借助此模型研究探索了超声振动参数、切削三要素等参数对切削力的作用。

马星辉^[14]开展了航天航空增强复合材料薄壁零件铣削加工技术研究,引入了超声辅助振动,其中铣刀的振动方向为轴向方向,通过对比传统铣削进行了数据统计分析发现,引入适当的超声波后可有效改善切削过程中的力及刀具磨损,并减小工件变形、工件表面粗糙度。Makhdom F.等^[15]以增强复合材料钻削为研究对象,加入超声振动辅助进行了探索研究,钻头的振动方向为轴向方向,研究结果发现钻削力显著改善,并且有效阻止了钻削表面断裂现象。Phadnis V. A.等^[16]以复合材料钻削过程中的力为

目标对象,应用有限元法建立了相关数据模型,并在其中加入了超声辅助振动,研究发现能够有效减小切削力。北京航空航天大学的张德远等^[17]开展了飞机蒙皮复合材料与钛合金叠层紧固件孔的超声精密加工技术研究,提出了新的加工工艺方法,并仿真研制了超声振动制孔工具,其振动方向为轴向方向。

3 二维超声振动辅助切削研究

在切削难加工材料时二维超声振动比一维超声振动表现更好^[18]。何俊等^[19]针对钛合金材料建立了热效应及超声振动数学切削耦合模型,其中超声振动引入方向(图1中 A_y 、 A_z 向),进行了数据的数理统计分析,发现超声辅助振动切削维数提高后工件集中应力现象及变形现象减少、切削过程中的力改善,但切削过程中切削热小幅上升。Hsu C.等^[20]研究了超声加工参数及切削三要素对切削过程的影响,研究发现超声振动方向为轴向时,可更有效地提高工件表面光洁度和减小切削力。王晓博^[21]针对复合材料高速铣削进行了相关研究,在铣削过程中加入了超声辅助振动,通过对比试验研究发现在不改变铣削参数时,随着超声辅助振动的引入及维数的增加铣削过程中的力逐渐减小。Liu J.等^[22]进行了超声椭圆振动辅助钻削碳纤维增强复合材料相关试验探索,数据综合分析表明,对比未加超声的普通钻削二维超声辅助振动钻削具有刀具使用寿命增加、孔表面质量改善、切削力降低等优点。Xu W.等^[23, 24]借助于试验及有限元手段对碳纤维增强复合材料进行了一系列关于二维超声振动辅助实验,通过对比试验数据发现引入二维超声振动辅助后在切削过程中的力、刀具寿命及工件表面质量方面均能得到有效改善。姜兴刚等^[25]完成了钛合金薄壁件的相关超声辅助铣削试验,数据表明与传统铣削相比,引入超声椭圆振动辅助后铣削过程中力降低幅度有近一半,零件的质量大幅上升。路冬等^[26]针对钛合金 TC4 材料进行了超声车削试验,通过分析试验数据发现超声椭圆振动的引入能大幅减小切削过程中的力,切削过程中切削力比较见图3,CT表示普通车削,UEVT表示超声椭圆振动辅助车削。

Dong Lu 等^[27]开展了镍基高温合金超声椭圆振动辅助车削研究,试验结果表明,与普通车削相比,工件表面粘结物明显减少,工件表面形貌见图4。

另外, Muhammad R. 等^[28]开展了热-超声辅助切削(钛合金的研究,通过在刀具上施加超声振动及在工件上加一带状的电阻加热器给工件加热,实

现对工件的热-超声耦合作用,试验中工件被加热到 300℃。对比不同切削方式下的切削力发现切削力逐渐改善,热-超声耦合辅助切削的切削力仅为普通切削切削力的百分之二十几,且工件表面质量提高。未来开展超声振动与其它方式的复合将是进一步提高航空难加工材料切削加工性的有效手段。

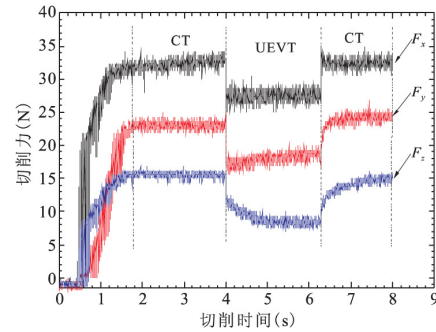


图3 钛合金两种不同切削方式切削力比较

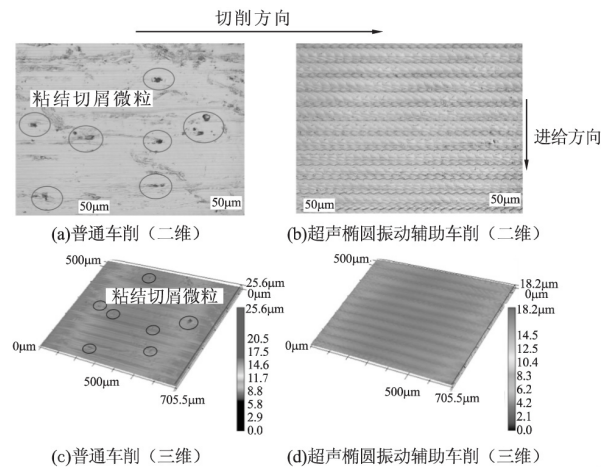


图4 镍基高温合金两种切削方式下工件表面形貌

4 结语

本文从一维超声振动、二维超声振动及超声振动与其它方式复合等方面综述了航空难加工材料钛合金、镍基高温合金及碳纤维增强复合材料的加工现状。对比传统切削,超声振动辅助切削在降低切削力、提高表面质量、延长刀具寿命等方面显示了优越性,并且二维超声振动辅助切削的效果优于一维超声振动。另外超声振动与其它方式的复合将是未来提高航空难加工材料切削加工性的方法。

参考文献

[1] 隈部淳一郎. 精密加工——振动切削基础与应用[M]. 北京: 机械工业出版社, 1985.
 [2] Riaz M, Hussain M S, Maurotto A, et al. Analysis of a free machining $\alpha + \beta$ titanium alloy using conventional and ultra-

- sonically assisted turning [J]. *Journal of Materials Processing Technology* 2014 214: 906 – 915.
- [3] Patil S ,Joshi S ,Tewari A ,et al. Modelling and simulation of effect of ultrasonic vibrations on machining of Ti6Al4V [J]. *Ultrasonics* 2014 54(2) : 694 – 705.
- [4] Maurotto A ,Muhammad R ,Roy A ,et al. Comparing machinability of Ti-45-3-3-3 and Ni-625 alloys in UAT [J]. *Procedia CIRP* 2012 1: 330 – 335.
- [5] Maurotto A ,Riaz M ,Roy A ,et al. Enhanced ultrasonically assisted turning of a β -titanium alloy [J]. *Ultrasonics* 2013 , 53: 1242 – 1250.
- [6] 路冬,黄红福,吴勇波,等. 基于 ALE 方法的钛合金超声振动车削仿真 [J]. *振动与冲击* 2013 32(15) : 59 – 62 , 70.
- [7] 路冬,蔡力钢,程强,等. 碳纤维增强复合材料超声振动辅助车削有限元仿真 [J]. *振动与冲击* 2015 34(14) : 110 – 114.
- [8] Maurotto A ,Roy A ,Babitsky V I ,et al. Recent developments in ultrasonically assisted machining of advanced alloys [J]. *Proceedings of 4th CIRP International Conference on High Performance Cutting* 2010(4) : 104 – 107.
- [9] Nath C ,Rahman M. Effect of machining parameters in ultrasonic vibration cutting [J]. *International Journal of Machine Tools & Manufacture* 2008(48) : 965 – 974.
- [10] Mitrofanov A ,Ahmed N ,Babitsky V ,et al. Finite element analysis of ultrasonically assisted turning of Inconel 718 [J]. *Journal of Materials Processing Technology* ,2004 (153) : 233 – 239.
- [11] Mitrofanov A ,Ahmed N ,Babitsky V ,et al. Effect of lubrication and cutting parameters on ultrasonically assisted turning of Inconel 718 [J]. *Journal of Materials Processing Technology* 2005(162 – 163) : 649 – 654.
- [12] Lin S ,Chung C ,Cheng Y. Combination of ultrasonic vibration and cryogenic cooling for cutting performance improvement of Inconel 718 turning [J]. *AIP Conference Proceedings* 2011(1163) : 1163 – 1168.
- [13] Cong W ,Pei Z ,Sun X ,et al. Rotary ultrasonic machining of CFRP: a mechanistic predictive model for cutting force [J]. *Ultrasonics* 2014 54(2) : 663 – 675.
- [14] 马星辉. 碳纤维复合材料超声振动铣削的技术基础研究 [D]. 焦作: 河南理工大学 2009.
- [15] Makhadmeh F ,Jennings L T ,Roy A ,et al. Cutting forces in ultrasonically assisted drilling of carbon fibre-reinforced plastics [J]. *Journal of Physics: Conference Series* ,2012 (382) : 12 – 19.
- [16] Phadnis V A ,Roy A ,Silberschmidt V V. A finite element model of ultrasonically assisted drilling in carbon/epoxy composites [J]. *Procedia CIRP* 2013(8) : 140 – 145.
- [17] 张德远,刘静. 飞机紧固孔超声振动精密加工技术研究 [J]. *中国机械工程* 2012 23(4) : 421 – 424.
- [18] Zhang X Q ,Kumar A S ,Rahman M ,et al. Experimental study on ultrasonic elliptical vibration cutting of hardened steel using PCD tools [J]. *Journal of Materials Processing Technology* 2011 211(11) : 1701 – 1709.
- [19] 何俊,夏斌. TC 钛合金超声波椭圆振动切削仿真研究 [J]. *组合机床与自动化加工技术* 2013(11) : 17 – 19.
- [20] Hsu C ,Lin Y ,Lee W ,et al. Machining characteristics of Inconel 718 using ultrasonic and high temperature-aided cutting [J]. *Journal of Materials Processing Technology* 2008 , 198(1) 359 – 365.
- [21] 王晓博. 碳纤维复合材料超声高速铣削技术研究 [D]. 石家庄: 河北科技大学 2012.
- [22] Liu J ,Zhang D ,Qin L ,et al. Feasibility study of the rotary ultrasonic elliptical machining of carbon fiber reinforced plastics (CFRP) [J]. *International Journal of Machine Tools and Manufacture* 2012 53(1) : 141 – 150.
- [23] Xu W ,Zhang L ,Wu Y. Elliptic vibration-assisted cutting of fibre-reinforced polymer composites: understanding the material removal mechanisms [J]. *Composites Science and Technology* 2014 92: 103 – 111.
- [24] Xu W ,Zhang L. On the mechanics and material removal mechanisms of vibration-assisted cutting of unidirectional fibre-reinforced polymer composites [J]. *International Journal of Machine Tools and Manufacture* 2014 80: 1 – 10.
- [25] 姜兴刚,梁海彤,卢慧敏,等. 钛合金薄壁件超声椭圆振动铣削研究 [J]. *兵工学报* 2015 35(11) : 1891 – 1897.
- [26] 路冬,蔡力钢,程强,等. 钛合金超声椭圆振动辅助车削实验研究 [J]. *振动与冲击* 2015 34(6) : 151 – 154.
- [27] Lu Dong ,Wang Qiang ,Wu Yongbo ,et al. Fundamental turning characteristics of Inconel 718 by applying ultrasonic elliptical vibration on the base plane [J]. *Materials and Manufacturing Processes* 2015 30(8) : 1010 – 1017.
- [28] Muhammad R ,Mautotto A ,Roy A ,et al. Hot ultrasonically assisted turning of β -Ti alloy [J]. *Procedia CIRP* ,2012 (1) : 336 – 341.
- 第一作者: 向业,本科,军事代表,中国人民解放军驻 320 厂军事代表室,330024 南昌市
First Author: Xiang Ye ,Bachelor ,Military Representative , Military Representative Office of PLA in Factory 320 ,Nanchang 330024 ,China
- 通信作者: 路冬,博士,副教授,硕士生导师,南昌航空大学航空制造工程学院,330063 南昌市
Corresponding Author: Lu Dong ,Doctor ,Associate Professor , Master Tutor ,School of Aeronautical Manufacturing Engineering , Nanchang Hangkong University ,Nanchang 330063 ,China